

Особливості:

- Ідеально підходить для фонові музики в школі, офісі, готелі або аеропорту
- Вихідна потужність 40-20-10-5 Вт (100 В) та 40 Вт (8 Ом)
- Відповідає стандарту EN54-24
- Двосмуговий, 6.5-дюймовий низькочастотний динамік, 1,5-дюймовий високочастотний динамік
- Клас захисту IP55
- Вбудований термозапобіжник, вогнестійкий кабель 95 °С вогнестійкий корпус розроблені спеціально для стандарту EN54
- Вогнестійкий корпус з ABS-пластику, металева решітка чорного кольору
- Швидкий монтаж за допомогою металевого монтажного кронштейна, що входить до комплекту

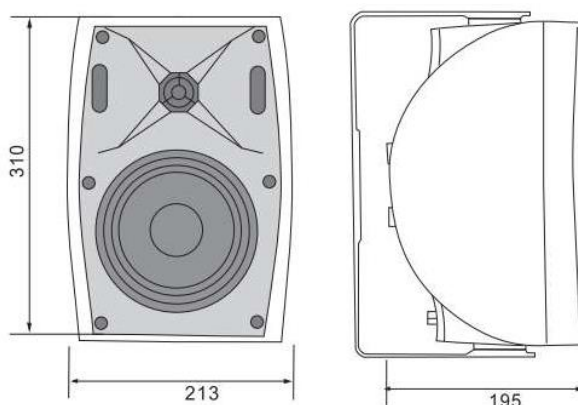
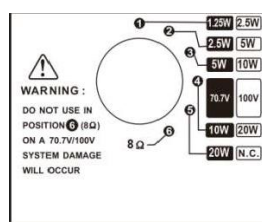


EN54-24

Специфікація:

Модель	WSK-640HEN
Опис	6.5-дюймовий двосмуговий настінний динамік
Режими роботи	40-20-10-5 Вт (100 В), 40 Вт (8 Ом)
Лінійний вхід	100 В або 70 В, 8 Ом
Частотна характеристика	100-20000 Гц
SPL (@1 Вт/м)	90±3 дБ
Клас захисту	IP55
Динамік	Двосмуговий 6.5-дюймовий низькочастотний динамік і 1,5- дюймовий високочастотний динамік
Розміри	310×213×195 мм
Матеріал	Корпус з ABS і металева решітка в чорному або білому кольорі
Спосіб монтажу	Швидкий монтаж за допомогою металевого монтажного кронштейна, що входить до комплекту
Вага	3.7 кг

Вид збоку та розміри:



Діаграма частотної характеристики VS SPL:

