

## Особливості:

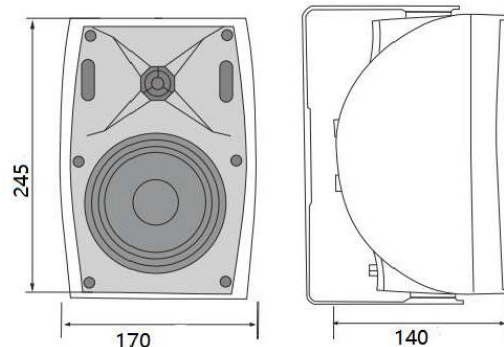
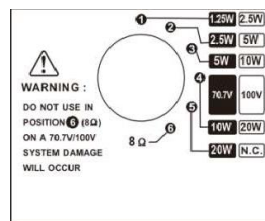
- ✓ Настінний гучномовець з трансформатором для PA-системи
- ✓ Ідеально підходить для фонові музики в школі, офісі, готелі або аеропорту
- ✓ Ударостійкий і стійкий до ультрафіолету корпус з ABS пластику
- ✓ Клас захисту IP44
- ✓ Номінальна вихідна потужність 2,5 Вт / 5 Вт / 10 Вт / 20 Вт, 8 Ом
- ✓ Двосмуговий, 4-дюймовий низькочастотний динамік, 1-дюймовий високочастотний динамік
- ✓ Лінійний вхід 100 В або 70 В та низькоомний перемикач живлення 8 Ом
- ✓ Швидкий монтаж за допомогою нержавіючого монтажного кронштейна, що входить до комплекту
- ✓ **WSK-420H в білому виконанні**



## Специфікація:

Модель	WSK-420H
Опис	4-дюймовий двосмуговий настінний динамік
Номінальна вихідна потужність	20 Вт
Лінійний вхід	100 В або 70В
Частотна характеристика	100-20000 Гц
SPL (@1 Вт/м)	88±3 дБ
Динамік	Двосмуговий 4-дюймовий низькочастотний динамік і 1-дюймовий високочастотний динамік
Розміри	245×170×140 мм
Матеріал	Корпус з ABS і металева решітка в чорному або білому кольорі
Спосіб монтажу	Швидкий монтаж за допомогою нержавіючого монтажного кронштейна, що входить до комплекту
Вага	2,5 кг

## Вид збоку та розміри:



## Діаграма частотної характеристики VS SPL:

