

Характеристики:

- ✓ Відповідає стандартам EN54-24
- ✓ Рупорний гучномовець широко застосовується в системах для озвучування в громадських місцях
- ✓ Зовнішній гучномовець із трансформатором 100 В / 70 В
- ✓ Ідеально підходять для використання зовні на фасадах будівель і опорах
- ✓ Чітке розпізнавання голосових повідомлень на великій відстані
- ✓ Перемикач потужності 15-7.5-3-1.5 Вт на 8 Ом
- ✓ Рівень захисту IP66
- ✓ Вибір лінійного входу 100 В або 70 В за допомогою кабелю гучномовця
- ✓ Керамічний коннектор, вогнестійкий кабель 95 °С та термозапобіжник
- ✓ ABS УФ вогнетривкий корпус та кронштейн з нержавіючого металу білого кольору
- ✓ Швидкий монтаж за допомогою монтажного кронштейна з нержавіючої сталі

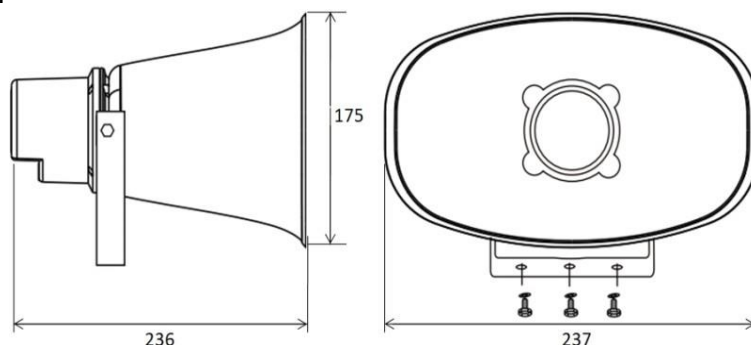


EN54-24

Специфікація:

Модель	HSK-15TEN
Опис	EN54-24 рупорний гучномовець
Потужність	15 / 7.5 / 3 / 1.5 на 8 Ом
Трансформатор	100 В або 70 В
Частотна характеристика	400-8 кГц
SPL(@1W/m)	110 дБ
Клас захисту	IP66
Коннектор	Вогнестійкий кабель та спеціальна водозахисна манжета
Розміри	237×236×175 мм
Матеріал	ABS УФ вогнестійкий корпус та кронштейн з нержавіючого металу
Mounting Way	Швидкий монтаж за допомогою монтажного кронштейна з нержавіючої сталі
Вага	1.4 кг

Вид збоку та розміри:



Діаграма співвідношення потужності та звукового тиску

