



# EN54-24 Гучномовець прожекторного типу PSK-20ASEN



EN54-24

## Особливості:

- ✓ Відповідає стандартам EN54-24
- ✓ Прожекторний гучномовець широко застосовується в системах для озвучування в громадських місцях
- ✓ Зовнішній гучномовець із трансформатором 100В/ 70В
- ✓ Ідеально підходять для музичного супроводу зовні на фасадах будівель
- ✓ 6.5-дюймовий, широкосмуговий, водозахисний динамік
- ✓ Перемикач 20Вт-10Вт-5Вт на 100В
- ✓ Рівень захисту IP66
- ✓ Керамічний коннектор, вогнестійкий кабель 95°C та термозапобіжник
- ✓ Вибір лінії 100В або 70В за допомогою кабелю
- ✓ Алюмінієвий корпус та нержавіюча металева скоба білого кольору
- ✓ Швидкий монтаж за допомогою монтажного кронштейна з нержавіючої сталі

## Технічні характеристики:

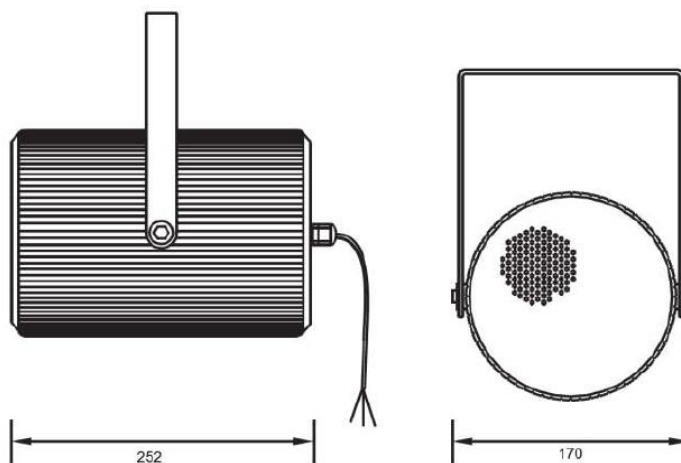
Модель	PSK-20ASEN
Опис	EN54-24 прожекторний гучномовець
Потужність	20Вт-10Вт-5Вт
Динамік	6.5-дюймовий, широкосмуговий, водозахисний динамік
Трансформатор	100В або 70В
Частотна характеристика	110-15KHz
Чутливість (@1W/m)	92dB
Захист	IP66
Коннектор	За допомогою кабелю гучномовця з водозахисним манжетом
Розміри	Ф170×252мм
Вага	2.8кг
Матеріал	Алюмінієвий корпус та нержавіюча металева скоба
Монтаж	Швидкий монтаж за допомогою монтажного кронштейна



Вид збоку, ззаду:



Габаритні розміри:



Діаграма співвідношення потужності та звукового тиску

