

6.5-дюймовий стельовий динамік CSK-66MC

Особливість:

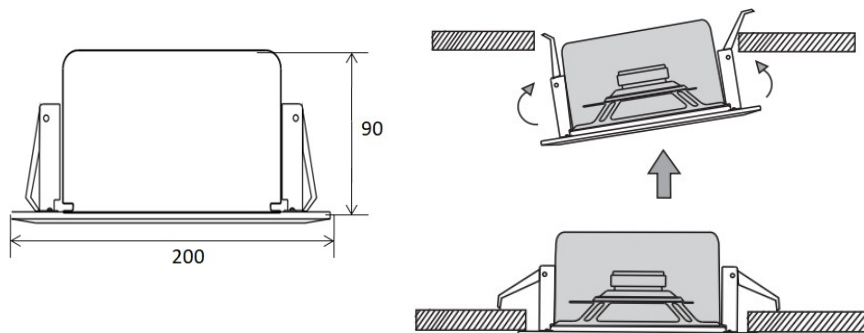
- ✓ Стельовий динамік з трансформатором 100В для широкого застосування
- ✓ Перемикання потужності 6Вт або 3Вт
- ✓ 6.5-дюймовий широкосмуговий динамік
- ✓ Металевий корпус, металева решітка та металевий пожежний купол
- ✓ Швидкий монтаж у стелі за допомогою пружинної скоби



Специфікація:

Модель	CSK-66MC
Опис	6.5-дюймовий стельовий динамік
Потужність	6-3Вт
Частотна характеристика	100-18KHz
Чутливість (@1W/m)	92±3dB
Динамік	6,5-дюймовий паперовий конус
Розмір вирізу	Ø 175мм
Розмір	Ø 200×90мм
Матеріал	Металевий корпус, металева решітка та металевий пожежний купол
Вага	0.9кг

Розміри та кріплення:



Діаграми частоти та імпедансу:

